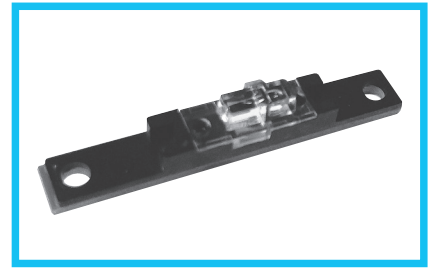


〈省機能品〉

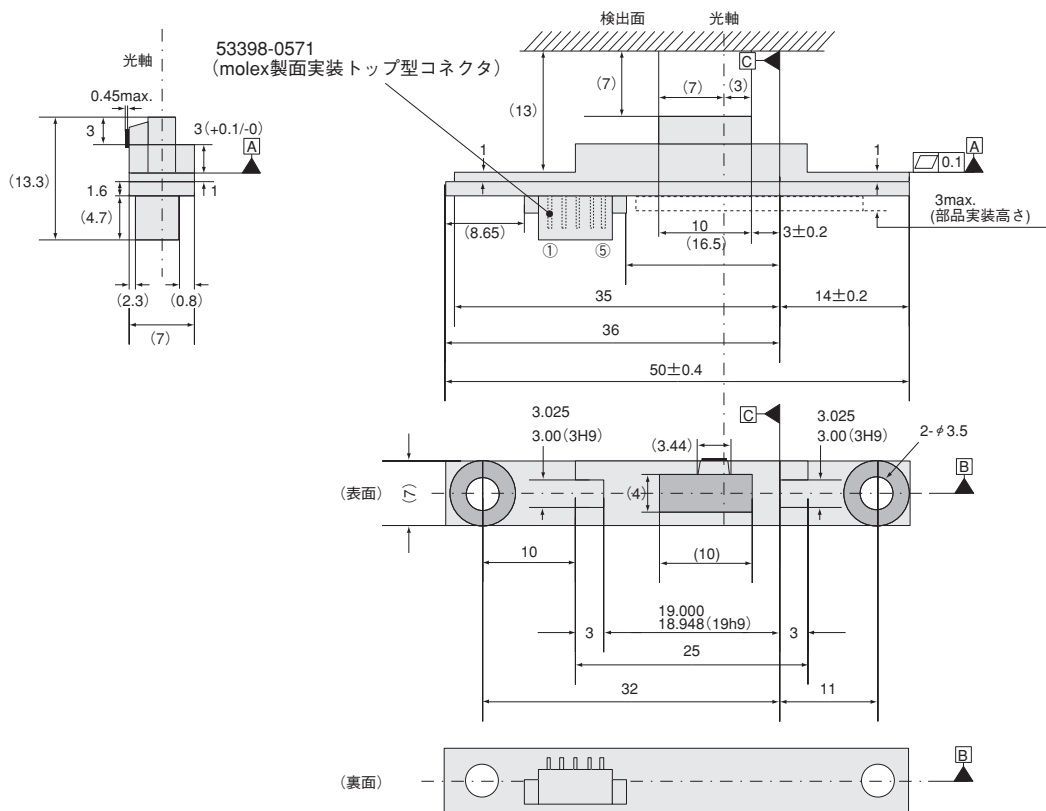
●品番：ZHDA1350R

●特長

1. 標準品の検出精度を保ちつつ、ローコストを実現。
2. トナーの色に左右されず、安定してトナー付着量を測定可能。
3. 正反射光、拡散反射光をそれぞれ分離してアナログ電圧を出力可能。
※ 演算を行うことで正反射光量に比例したアナログ電圧を出力可能
(お客さまにて演算対応が必要になります)。
4. 被測定物に応じたカスタムチューニングに対応。
5. お客さまのご要望に応じたカスタム仕様での対応が可能。
例) ●LEDの発光波長、輝度変更対応。
●センサの出力応答速度変更可能。
●センサの出力値を任意に設定可能。
6. 漏れ光対策により、被測定対象物検出時のセンサ出力の誤差を小さくすることが可能。
7. COB技術により、小型・高性能を実現。
8. RoHS指令(2011/65/EU、(EU)2015/863)対応。



●省機能品の外形図



●絶対最大定格 (Ta=25°C)

項目	記号	範囲	単位
電源電圧	Vcc	0 ~ +5.5	V
動作周囲温度	Topr	0 ~ +55	°C
保存周囲温度	Tstg	-20 ~ +70	°C

●推奨動作条件

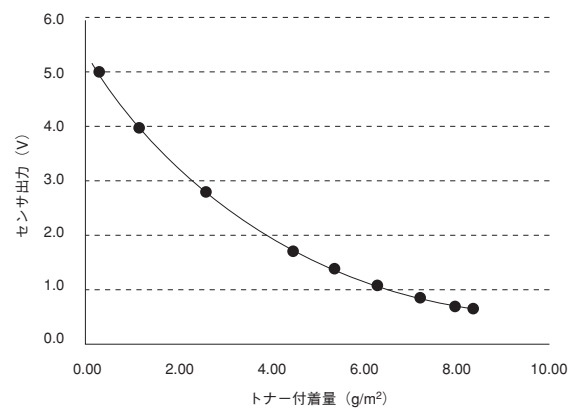
項目	記号	範囲	単位
電源電圧	Vcc	+5.0±0.1	V
検出距離	Leng	6.5 ~ 7.5	mm

●LED特性

項目	記号	範囲	単位
発光波長 (If = 20mA 時)	λd	619 ~ 629	nm
発光ピーク波長 (If = 20mA 時)	λp	631	nm

※要望に応じて LED 発光波長変更可能。

●代表測定例



※各色トナー測定時、色に関らず、
ほぼ同特性になるように調整可能。
※省機能品は、お客さまにて演算を行うことで
上グラフの特性を得ることが可能。